
Monteringsanvisning för ARE Panel Double Sided

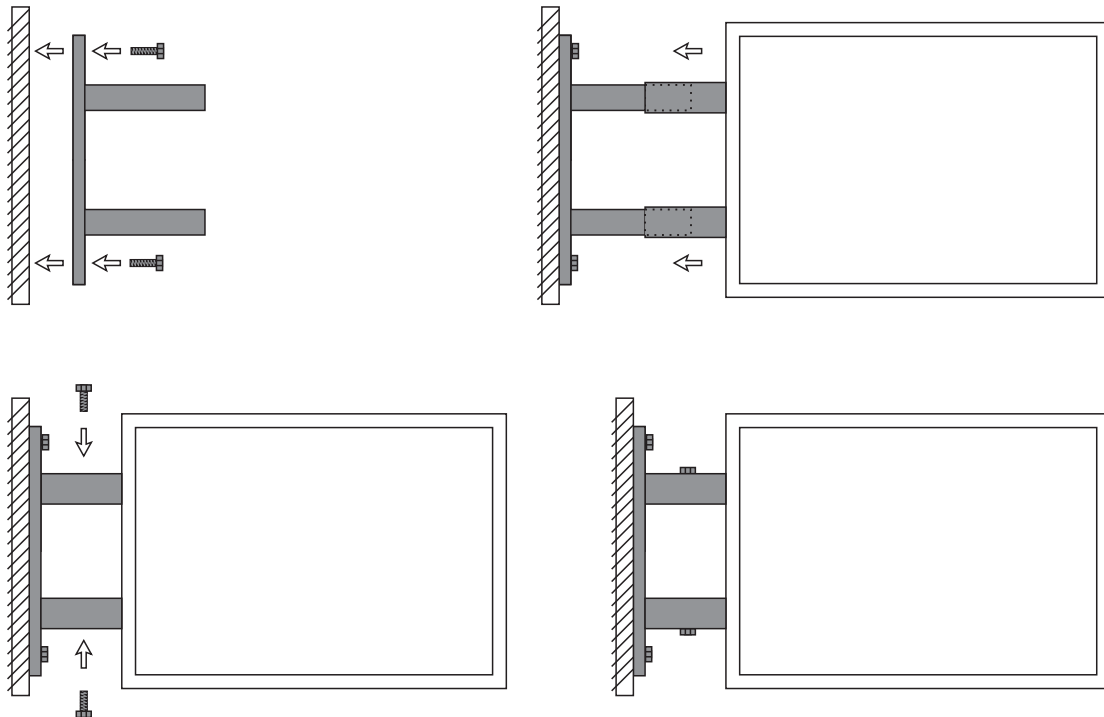
Att tänka på:

- Skylten ska ej öppnas.
- Se till att alla skruvar och eventuellt andra material är anpassade till fasaden.
- Kontrollera att skylten sitter stadigt.
- Provljys skylten innan ni lämnar montageplatsen.
- Använd behörig installatör för att koppla elen, se till att installatören får montagebeskrivning, transformator och trafobox.

Vid tveksamheter eller problem, kontakta återförsäljare.

Montering av ARE Panel Double Sided

1. Skruva fast fästet på väggen, kontrollera att det sitter lodrätt.
2. För på skylten på fästet.
3. Skruva fast skylten i fästet.
4. Se till att skylten sitter fast, rakt och lyser.
5. Koppla skylten till transformatorn och placera transformatorn i en trafobox.



Reviderad 2017-10-11

ARE[®]SIGNS