

## Monteringsanvisning för ARE Panel

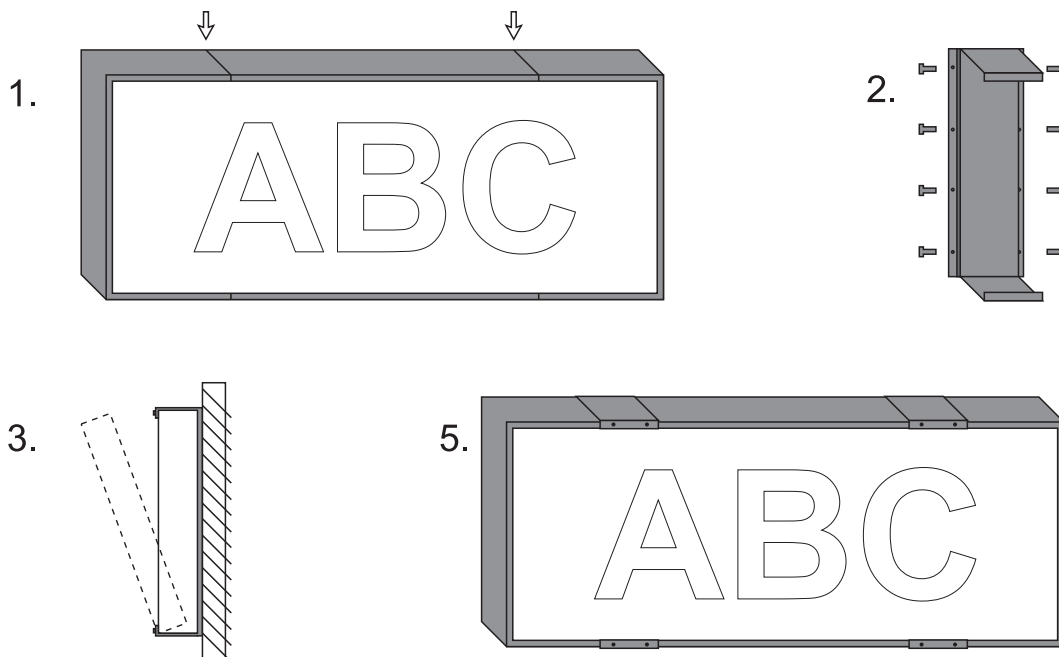
### Att tänka på:

- Skylten ska ej öppnas
- Hanteras varsamt. Lyft och hantera skyltarna vertikalt, ej liggande.
- Svepen måste placeras över skarvarna. Använd skruv och nitar anpassade för skyltmaterial och fasad. Skruva på båda sidor av skarven.
- Kontrollera att skylten sitter stadigt.
- Provlys skylten innan ni lämnar montageplatsen.
- Använd behörig installatör för att koppla elen, se till att installatören får montagebeskrivning, transformator och trafobox.

Vid tveksamheter eller problem, kontakta återförsäljare.

### Montering av ARE Panel

1. Mät avståndet mellan svepen, se till att de sitter placerade över skarvarna i sargen. Snäpp av svepen från skylten. Tänk på att svepen ska sitta i samma ordning som vid leverans, och att de inte ska vridas upp och ner.
2. Mät och montera svepen i våg med rätt avstånd på fasaden.
3. Placera skyltens botten i rätt position.
4. Snäpp svepen över skyltens överdel.
5. Nita fast eller skruva svepen mot skyltens sarg i över- och underkant på framsidan.
6. Koppla skylten till transformatorn och placera transformatorn i en trafobox.
7. Provlys skylten innan montageplatsen lämnas. Vid eventuella fel kontaktas återförsäljaren omgående.



Reviderad 2018-10-11